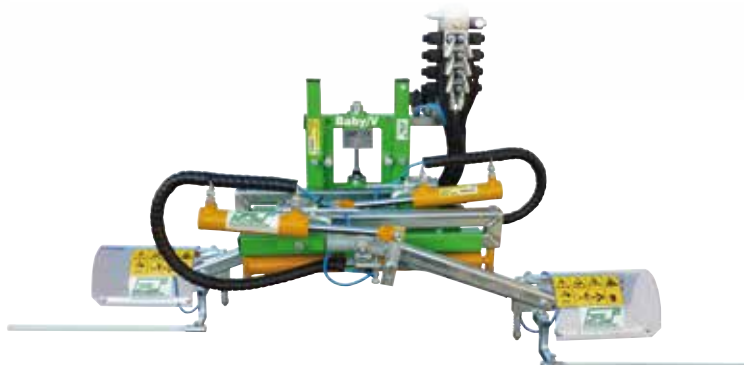




**Mod. MAXI F**



**Mod. BABY V**



## **Barra interfilare per diserbo**

È la barra ideale per le operazioni di diserbo e irrorazione di fitofarmaci nelle coltivazioni interfilari di viti, frutteti, ecc.

È una attrezzatura portata frontalmente, da trattori equipaggiati di impianto idraulico. Con sfili racchiusi, rientra nella sagoma del trattore e quindi minimo ingombro, mentre con sfili aperti può lavorare su larghezze comprese tra un minimo di 1,40 metri fino ad un massimo di 6 metri.



## **Inter row bar for weed control**

*This is ideal implement for weed control and for spraying plant protection products between the rows in vineyards, orchards, etc.*

*It is mounted at the front of tractors equipped with a hydraulic circuit. When the extensions are closed, it reduces to within the limits of the tractor's width and thus becomes smaller in size, while when the extensions are open, it can work over a width ranging from a minimum 1,40 meters to a maximum of 6 meters.*



## **Reihenspritz- balken**

Das ideale Gerät zur Unkrautbekämpfung und zum Spritzen von Pflanzenschutzmitteln in Reihenpflanzungen wie Weinbau, Obstbau, etc.

Er ist ein Frontalanbau-Gerät für Traktoren mit hydraulischer Anlage. Mit eingefahrenem Gestänge ist es nicht breiter als der Traktor und nimmt daher nur wenig Platz ein, während es bei ausgezogenem Gestänge auf Breiten zwischen mindestens 1,40 m bis zu maximal 6 m arbeiten kann.





A funzionamento idraulico, le varie operazioni (apertura sfili, chiusura regolazione altezza, operazione di diserbo, ecc.), vengono gestite completamente dal posto di guida.

Il sistema di aggancio frontale è standard per qualsiasi tipo di trattore ed è stato realizzato per un aggancio/sgancio rapido.

Grazie al sistema brevettato, la barra SALF consente all'ugello di spruzzare sempre nella stessa direzione indipendentemente dalle condizioni del terreno e dalle erbacce da trattare.

Può essere fornita a uno o due elementi, a richiesta.



*Hydraulically driven, the various operations (opening and closing the extensions, height adjustment, weed control, etc.) are completely controlled from the driving seat.*

*The frontal hitching mechanism is the standard type used for any sort of tractor and has been designed for quick hitching/unhitching.*

*Thanks to the patented system, the SALF bar allows the nozzle to always spray in the same direction, regardless of the soil conditions and the weeds treated.*

*It can be supplied with one or two elements, on request.*

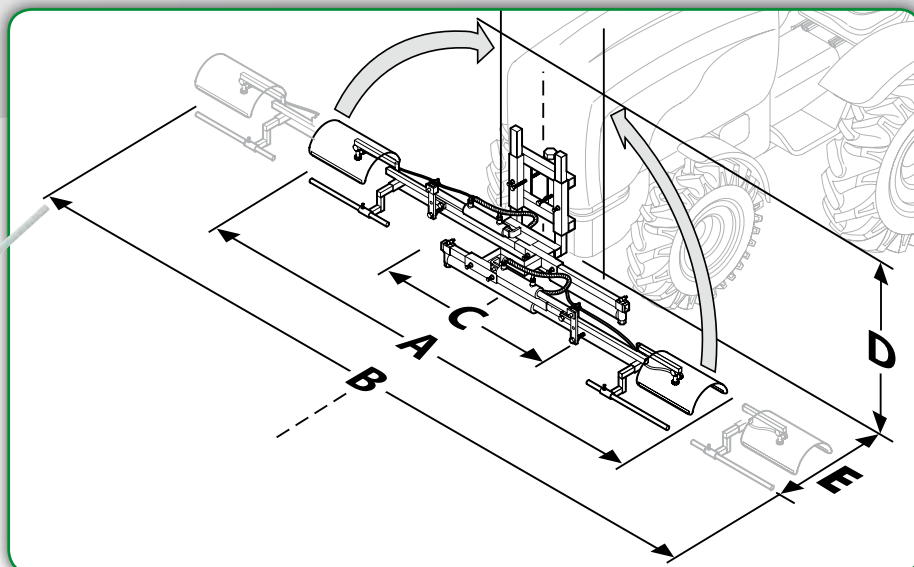


Die verschiedenen hydraulisch ablaufenden Vorgänge (Gestänge ausfahren, schließen, Einstellung der Höhe, Spritzen, etc.) werden ganz vom Fahrerplatz her gesteuert.


Das frontale Kupplungssystem entspricht dem Standardtyp für Traktoren jeder Art und eignet sich für den schnellen An- und Abbau.

Dank des patentierten Systems spritzt die Düse des SLAF-Gestänges immer in der gleichen Richtung, unabhängig von den Bodenverhältnissen und den behandelnden Unkräutern. Das Gerät kann auf Anfrage mit einem oder zwei Elementen geliefert werden.

Macchine personalizzate a richiesta.  
Customized versions on request.  
Auf Anfrage Kundenanpassungen.



Barra doppia chiusa in modalità trasporto.  
Double bar closed during transport.  
Doppelter Spritzbalken in der Transportphase.

Mod.	A cm	B cm	C cm	D cm	E cm	
BABY V	140	402	73	65	45	76
MAXY F	180	375	73	65	45	70
MAXY F	212	402	73	65	45	70
MAXY F	212	442	73	65	45	70
MAGNUM	240	552	73	65	45	85

I dati tecnici riportati e i modelli presentati in questo catalogo si intendono non impegnativi. Ci riserviamo il diritto di modificarli senza obbligo di preavviso. Technical datas and models shown into this catalogue are not binding. We reserve the right to revise the contents of this catalogue, to amend or improve the specifications without notice. Les illustrations, les descriptions et les données n'engagent absolument pas. Se réserve le droit de modifier les caractéristiques de ses matériels sans préavis. Alle Abbildungen, Beschreibungen und Daten in diesem Katalog sind annähernd und unverbindlich. Vorbehält sich Änderungen ohne vorherige Benachrichtigung überzubringen. Ilustraciones, modelos, descripciones y datos se entienden indicativas. Se reserva el derecho de modificar las características de sus máquinas sin previo aviso.



**SALF MACCHINE AGRICOLE SRL**  
35040 PIACENZA D'ADIGE (Padova) Italia  
Via Querine, 1533  
Tel. 0425 55071 - Fax. 0425 506 690  
e-mail: [info@salfmacchine.it](mailto:info@salfmacchine.it)  
[www.salfmacchine.it](http://www.salfmacchine.it)